

МИНИСТЕРСТВО СЕЛЬСКОГО ХОЗЯЙСТВА РОССИЙСКОЙ ФЕДЕРАЦИИ

федеральное государственное бюджетное образовательное учреждение
высшего образования
«Брянский государственный аграрный университет»



УТВЕРЖДАЮ

Проректор по учебной работе

Г.П. Малявко

июня 2021 г.

**Ресурсосберегающие технологии ремонта
сельскохозяйственной техники**

(Наименование дисциплины)

рабочая программа дисциплины

Закреплена за кафедрой	Технического сервиса
Направление подготовки	<u>35.03.06 Агроинженерия</u>
Профиль	<u>Технический сервис в АПК</u>
Квалификация	Бакалавр
Форма обучения	очная, заочная
Общая трудоёмкость	3 з.е.
Часов по учебному плану	108

Программу составил(и):

к.т.н., доцент А.А. Тюрева

Рецензент

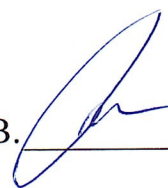
к.т.н., доцент В.М. Кузюр

Рабочая программа дисциплины **Ресурсосберегающие технологии ремонта сельскохозяйственной техники** разработана в соответствии с федеральным государственным образовательным стандартом высшего образования – бакалавриат по направлению подготовки 35.03.06 Агроинженерия, утвержденным Приказом Министерства образования и науки Российской Федерации от 23 августа 2017 года № 813.

Составлена на основании учебных планов 2020 года набора: направления подготовки 35.03.06 Агроинженерия, профиль Технический сервис в АПК, утвержденных Учёным советом Университета от 17 июня 2021 протокол № 11

Рабочая программа одобрена на заседании кафедры технического сервиса
Протокол № 11 от 17 июня 2021 г.

Заведующий кафедрой к.т.н., доцент Козарез И.В.



1 ЦЕЛЬ УЧЕБНОЙ ДИСЦИПЛИНЫ

1.1 Целью изучения дисциплины является формирование у обучающихся системы компетенций, основанных на усвоении современных ресурсосберегающих технологических процессов восстановления деталей с.-х. машин, повышающих долговечность деталей с.-х. машин и снижающих затраты на их восстановление.

2 МЕСТО УЧЕБНОЙ ДИСЦИПЛИНЫ В СТРУКТУРЕ ОПОП

Блок ОПОП ВО: Б1.В.1.06

2.1 Требования к предварительной подготовке обучающегося:

Для успешного освоения дисциплины слушателю необходимо:

знать: математический аппарат для обработки технической и экономической информации и анализа данных, связанных с машиноиспользованием и надежностью технических систем; физические законы для овладения основами теории и практики инженерного обеспечения АПК; методы выполнения эскизов и технических чертежей стандартных деталей, разъемных и неразъемных соединений деталей и сборочных единиц; методы построения и чтения сборочных чертежей общего вида различного уровня сложности и назначения; основные законы механики жидких и газообразных сред; основные законы термодинамики и теплообмена; современные способы получения материалов и изделий из них с заданным уровнем эксплуатационных свойств; строение и свойства материалов; сущность явлений, происходящих в материалах в условиях эксплуатации изделий; методы формообразования и обработки заготовок для изготовления деталей заданной формы и качества, их технологические особенности; законодательные и нормативные акты, методические материалы по стандартизации, метрологии и управлению качеством; методы и средства контроля качества продукции, организацию и технологию стандартизации и сертификации продукции; основные прикладные программные средства и профессиональные базы данных, устройство технологических машин и оборудования, тракторов, автомобилей и сельскохозяйственных машин; иметь навыки, соответствующие уровню искомой квалификации, приобретенные при прохождении учебной и производственной практик.

2.2 Дисциплины и практики, для которых освоение данной дисциплины (модуля) необходимо как предшествующее: производственная практика (научно-исследовательская работа, преддипломная практика).

Знания, полученные при освоении дисциплины, необходимы для выполнения выпускной квалификационной работы.

3. ПЕРЕЧЕНЬ ПЛАНИРУЕМЫХ РЕЗУЛЬТАТОВ ОБУЧЕНИЯ ДИСЦИПЛИНЕ (МОДУЛЮ), СООТНЕСЁННЫХ С ИНДИКАТОРАМИ ДОСТИЖЕНИЯ КОМПЕТЕНЦИЙ

Достижения планируемых результатов обучения, соотнесенных с общими целями и задачами ОПОП, является целью освоения дисциплины.

В результате изучения дисциплины обучающийся должен усвоить трудовые функции в соответствии с профессиональным стандартом.

Профессиональный стандарт «Специалист в области механизации сельского хозяйства», утвержденный приказом Министерства труда и социальной защиты Российской Федерации от 02 сентября 2020 г. N 555н (зарегистрирован Министерством юстиции Российской Федерации 24 сентября 2020 г., регистрационный N 60002).

Обобщённая трудовая функция «Организация обслуживания и эксплуатации сельскохозяйственной техники (код D).

Освоение дисциплины направлено на формирование следующих компетенций:

Компетенция (код и наименование)	Индикаторы достижения компетенций (код и наименование)	Результаты обучения
Тип задач профессиональной деятельности: производственно-технологический		
ПКС-3. Способен обеспечивать работоспособность машин и оборудования с использованием современных технологий технического обслуживания, ремонта и восстановления деталей машин	ПКС – 3.3. Разрабатывает рациональные технологические процессы технического обслуживания, хранения, ремонта машин и восстановления изношенных деталей технических объектов АПК.	Знать: основы повышения работоспособности технических систем Уметь: применять современные технологии ремонта и восстановления деталей машин Владеть: ресурсосберегающими технологиями восстановления деталей и ремонта машин и ремонтно-технологического оборудования
ПКС – 5. Способен участвовать в проектировании технологических процессов производства и предприятий технического сервиса	ПКС – 5.2. Использует знания по современным технологическим процессам технического обслуживания, текущего и капитального ремонта сельскохозяйственной техники и технологического оборудования АПК	Знать: ресурсосберегающие технологические процессы технического обслуживания, текущего и капитального ремонта сельскохозяйственной техники и технологического оборудования АПК Уметь: разрабатывать технологические процессы устранения неисправностей и отказов Владеть: методикой выбора рациональных способов восстановления деталей и ремонта машин и разработкой технологической документации

Этапы формирования компетенций в процессе освоения образовательной программы: в соответствии с учебными планами и планируемыми результатами освоения ОПОП ВО.

4. Распределение часов дисциплины

Очная форма обучения

Вид занятий	№ семестров																	
	1		2		3		4		5		6		7		8		Итого	
													УП	РПД			УП	РПД
Лекции												12	12			12	12	
Лабораторные												12	12			12	12	
Практические												12	12			12	12	
КСР												2	2			2	2	
Консультация												1	1			1	1	
Прием экзамена												0,25	0,25			0,25	0,25	
Контактная работа обучающихся с преподавателем (аудиторная)												39,25	39,25			39,25	39,25	
Сам. работа												43	43			43	43	
Контроль												25,75	25,75			25,75	25,75	
Итого												108	108			108	108	

Заочная форма обучения

Вид занятий	№ курсов											
	1		2		3		4		5		Итого	
									УП	РП	УП	РП
Лекции									4	4	4	4
Лабораторные									2	2	2	2
Практические									4	4	4	4
КСР												
Консультация									1	1	1	1
Прием экзамена									0,25	0,25	0,25	0,25
Контактная работа обучающихся с преподавателем (аудиторная)									11,25	11,25	11,25	11,25
Сам. работа									90	90	90	90
Контроль									6,75	6,75	6,75	6,75
Итого									108	108	108	108

СТРУКТУРА И СОДЕРЖАНИЕ ДИСЦИПЛИНЫ

Код занятия	Наименование разделов и тем /вид занятия/					Индикаторы достижения компетенций
		Семестр	Часов	Курс	Часов	
	Лекции					
	Раздел 1. 1 Введение					
1.1	Классификация ресурсосберегающих технологий восстановления деталей с.-х. техники /Лек/ /Лек/	8	1	5	1	ПКС-3.3
	Раздел 2. 2. Повышение долговечности деталей с.-х. техники, как один из методов повышения ее ресурса.					
2.1	Система ТО и ремонта машин в сельском хозяйстве. Планово-предупредительная система ремонта. Ремонт машин по техническому состоянию. Стратегия обслуживания и ремонта машин. Стратегия ремонтно-обслуживающих воздействий. /Лек/	8	1	5	1	ПКС-3.3
2.2	Технологии, направленные на повышение долговечности машин. Материаловедческие, конструкционные и технологические методы. /Лек/	8	2	5	2	ПКС-3.3 ПКС-5.2
	Раздел 3. 3. Ресурсосберегающие технологические процессы восстановления					
3.1	Технологические процессы, используемые для восстановления корпусных деталей /Лек/	8	1			ПКС-3.3 ПКС-5.2
3.2	Технологии восстановления деталей типа "вал" /Лек/	8	1			ПКС-3.3 ПКС-5.2
3.3	Технологические процессы восстановления полых цилиндров /Лек/	8	1			ПКС-3.3 ПКС-5.2
3.4	Восстановление деталей механических передач /Лек/	8	1			ПКС-3.3 ПКС-5.2
3.5	Восстановление упругих элементов /Лек/	8	1			ПКС-3.3 ПКС-5.2
3.6	Восстановление деталей рамных конструкций /Лек/	8	1			ПКС-3.3 ПКС-5.2
3.7	Восстановление высокоточных (прецизионных) деталей /Лек/	8	1			ПКС-3.3 ПКС-5.2
3.8	Повышение долговечности рабочих органов почвообрабатывающих машин /Лек/	8	1			ПКС-3.3 ПКС-5.2
	Практические работы					
3.9	Особенности технологических процессов восстановления и упрочнения объектов ремонта /Пр/	8	2	5	2	ПКС-5.2 ПКС-3.3

3.10	Методика выбора материалов для нанесения упрочняющих покрытий /Пр/	8	2	5	2	ПКС-5.2 ПКС-3.3
3.11	Определение режимов нанесения ресурсосберегающих покрытий /Пр/	8	2			ПКС-5.2 ПКС-3.3
3.12	Специальные способы наплавки и наращивания поверхностей на изношенных деталях. /Пр/	8	2			ПКС-3.3 ПКС-5.2
3.13	Термодиффузионное упрочнение деталей /Пр/	8	2			ПКС-3.3 ПКС-5.2
3.14	Электрофизические способы размерной обработки труднообрабатываемых наращенных слоев на изношенные поверхности деталей машин /Пр/	8	2			ПКС-3.3 ПКС-5.2
	Лабораторные работы					
3.17	Упрочнение рабочих органов почвообрабатывающих машин /Лаб/	8	4	5	2	ПК-2 ПКС-3.3 ПКС-5.2
3.18	Восстановление посадочных поверхностей газотермическим напылением /Лаб/	8	2			ПКС-3.3 ПКС-5.2
3.19	Восстановление коленчатых валов плазменной металлизацией /Лаб/	8	2			ПКС-3.3 ПКС-5.2
3.20	Использование ремонтно-восстановительных составов (РВС) при ремонте с.-х. техники /Лаб/	8	2			ПКС-3.3 ПКС-5.2
3.21	Технология восстановления посадочных поверхностей корпусных деталей анаэробными герметиками /Лаб/	8	2			ПКС-3.3 ПКС-5.2
	Самостоятельная работа					
4.1	Нанотехнологии и наноматериалы в агроинженерии. Применение наноматериалов в техническом сервисе. Проблемы и перспективы использования нанотехнологий и наноматериалов в АПК России /Ср/	8	12	5	4	ПКС-3.3 ПКС-5.2
4.2	Технологические процессы, используемые для восстановления корпусных деталей /Лек/			5	4	ПКС-3.3 ПКС-5.2
4.3	Технологии восстановления деталей типа "вал" /Лек/			5	4	ПКС-3.3 ПКС-5.2
4.4	Технологические процессы восстановления полых цилиндров /Лек/			5	4	ПКС-3.3 ПКС-5.2
4.5	Восстановление деталей механических передач /Лек/			5	4	ПКС-3.3 ПКС-5.2
4.6	Восстановление упругих элементов /Лек/			5	4	ПКС-3.3 ПКС-5.2
4.7	Восстановление деталей рамных конструкций /Лек/			5	4	ПКС-3.3 ПКС-5.2
4.8	Восстановление высокоточных (прецизионных) деталей /Лек/			5	4	ПКС-3.3 ПКС-5.2

4.9	Повышение долговечности рабочих органов почвообрабатывающих машин /Лек/			5	4	ПКС-3.3 ПКС-5.2
4.10	Восстановление деталей машин детонационным напылением /Пр/	8	2	5	4	ПКС-3.3 ПКС-5.2
4.11	Восстановление изношенных деталей методом электроискровой обработки /Пр/	8	2	5	4	ПКС-3.3 ПКС-5.2
4.12	Восстановление посадочных поверхностей газотермическим напылением /Лаб/			5	4	ПКС-3.3 ПКС-5.2
4.13	Восстановление коленчатых валов плазменной металлизацией /Лаб/			5	4	ПКС-3.3 ПКС-5.2
4.14	Использование ремонтно-восстановительных составов (РВС) при ремонте с.-х. техники /Лаб/			5	4	ПКС-3.3 ПКС-5.2
4.15	Технология восстановления посадочных поверхностей корпусных деталей анаэробными герметиками /Лаб/			5	4	ПКС-3.3 ПКС-5.2
4.16	Углубленное изучение лекционного материала и вопросов лекций, вынесенных на самостоятельную проработку и подготовка к лабораторным и практическим занятиям. Подготовка к экзамену /Ср/	8	27	5	30	ПКС-3.3 ПКС-5.2
	Контроль /К/		25,75		6,75	ПКС-3.3 ПКС-5.2
	Консультация перед экзаменом/К/		1		1	ПКС-3.3 ПКС-5.2
	Контактная работа при приеме экзамена /К/		0,25		0,25	ПКС-3.3 ПКС-5.2

Реализация программы предполагает использование традиционной, активной и интерактивной форм обучения на лекционных и практических занятиях.

5. ФОНД ОЦЕНОЧНЫХ СРЕДСТВ

Приложение №1

6. УЧЕБНО-МЕТОДИЧЕСКОЕ И ИНФОРМАЦИОННОЕ ОБЕСПЕЧЕНИЕ ДИСЦИПЛИНЫ (МОДУЛЯ)

6.1. Рекомендуемая литература

6.1.1. Основная литература				
	Авторы,	Заглавие	Издательство, год	Колич-во
Л1.1	Е.А. Пучин, В.С. Новиков, Н.А. Очковский и др.; Под ред. Е.А. Пучина.	Технология ремонта машин./ Е. А. Пучин, В. С. Новиков, Н. А. Очковский и др.; Под ред. Е. А. Пучина. — М.: КолосС, 2007. — 488 с: ил. — (Учебники и учеб. пособия студентов высш. учеб. заведений). - ISBN 978-5-9532-0456-9.	М.: КолосС, 2007	40
Л1.2	Е.А. Пучин, В.С. Новиков, Н.А. Очковский и др.; Под ред. Е.А. Пучина.	Практикум по ремонту маши / Е.А. Пучин, В.С. Новиков, Н.А. Очковский и др.; Под ред. Е.А. Пучина. – М.: КолосС, 2009 – 327 с — ISBN: 978-5-9532-0539-9	М.: КолосС, 2009	60
Л1.3	А.М. Михальченков, А.А. Тюрева, И.В. Козарез	А.М. Михальченков, А.А. Тюрева, И.В. Козарез Ресурсосберегающие технологии ремонта сельскохозяйственной техники: учебное пособие. - Брянск: Изд-во Брянской ГСХА, 2012. – 180 с - Текст электронный // Лань: Электронно-библиотечная система – URL: https://e.lanbook.com/book/133077	Брянск: Изд-во Брянской ГСХА, 2012	ЭБС Лань
Л1.4	А.В. Коломейченко, В.Н. Логачев, Н.В. Титов, А.Л. Семешин, В.Н. Корнев, И.С. Кузнецов	Восстановление и упрочнение деталей автомобилей. Лабораторный практикум : учеб. пособие / .— Орёл : Изд-во Орел ГАУ, 2015 .— 156 с. : ил. — URL: https://rucont.ru/efd/336206 (дата обращения: 07.07.2021)	Орёл : Изд-во Орел ГАУ, 2015	ЭБС
Л1.5	А.Н. Новиков, М.П. Стратулат, А.Л. Севостьянов	Восстановление и упрочнение деталей автомобилей : учеб. пособие / А.Н. Новиков, М.П. Стратулат, А.Л. Севостьянов .— Орел : ОрелГТУ, 2006 .— 336 с. — 334 с. — URL: https://rucont.ru/efd/142236	Орёл : Изд-во Орел ГАУ, 20106	ЭБС
Л1.6	А.М. Михальченков, А.А. Тюрева, И.В. Козарез	А.М. Михальченков, А.А. Тюрева, И.В. Козарез Технология ремонта машин. Курсовое проектирование - С.Петербург.: Лань, 2020 – 233с, - ISBN 978-5-8114-4323-9 – Текст электронный // Лань: Электронно-библиотечная система – URL: https://lanbook.ru/book/131019	С.Петербург.: Лань, 2020	ЭБС Лань
Л1.17	А.М. Михальченков, А.А. Тюрева, И.В. Козарез	А.М. Михальченков, А.А. Тюрева, И.В. Козарез Технологические процессы ремонтного производства. - М.: Кнорус, 2021 - 304 с - ISBN: 978-5-406-06110-7 - Текст электронный // Лань: Электронно-библиотечная система IPR BOOK. [сайт] URL: https://www.book.ru/	М.: Кнорус, 2021	ЭБС BOOK.RU
6.2.1. Дополнительная литература				
Л2.1	В.В. Курчаткин, Н.Ф. Тельнов, К.А. Ачкасов и	Надежность и ремонт машин / Под ред. В.В. Курчаткина. - М., Колос , 2000– 776 с – ISBN 5-10-003278-2	М., Колос , 2000	50
Л2.2	Балдаев Л.Х.	Балдаев Л.Х. Реновация и упрочнение деталей методами газотермического напыления.	М.: Машиностроение, 2004	12

Л2.3	Ерохин М.Н., Балабанов В.И., Стрельцов В.В. и др.	Ерохин М.Н., Балабанов В.И., Стрельцов В.В. Ципцин В.И., Сафонов В.В., Федоренко В.Ф., Буклагин Д.С., Голубев И.Г. Нанотехнологии и наноматериалы в агроинженерии. Учебное пособие. - М.: ФГНУ Росинформагротех, 2011. - 312с. - ISBN 978-5-7367-0855-0 -	М.: ФГНУ Росинформагротех, 2011	5
Л2.4	под. Ред. В.И. Чернованова	Техническое обслуживание и ремонт машин в сельском хозяйстве/ под. Ред. В.И. Чернованова - Москва- Челябинск: ГОСНИТИ, ЧГАУ, 2003 - 992 с – ISBN5-88156-224-0	Москва- Челябинск: ГОСНИТИ, ЧГАУ, 2003	5
6.1.3. Методические разработки				
Л3.1	Тюрева А.А., Козарез И.В.	Тюрева А.А., Козарез И.В. Проектирование технологических процессов ремонта и восстановления. – Брянск: Изд-во Брянской ГСХА, 2012. – 180 с - Текст электронный - URL: http://www.bgsha.com/ru/book/9975	Брянск, БГСХА, 2012	http://www.bgsha.com/ru/
Л3.2	Тюрева А. А., Козарез И. В.	Тюрева А.А., Козарез И.В. Восстановление типовых поверхностей и деталей сельскохозяйственной техники: учеб. пособие - Брянск: Изд-во Брянской ГСХА, 2013. – 150 с. - Текст электронный - URL: http://www.bgsha.com/ru/book/99754/	Брянск: БГСХА, 2013	http://www.bgsha.com/ru/
Л3.3	Тюрева А.А., Козарез И.В	Ресурсосберегающие технологии восстановления с.-х. техники Учебный курс http://moodle.bgsha.com/	Брянск, БГСХА, 2015	http://www.bgsha.com/ru
Л3.5	Михальченко А.М., Тюрева А.А., Козарез И.В	Ресурсосберегающие технологии восстановления с.-х. техники учеб. Пособие http://www.bgsha.com/ru/book/418622/	Брянск, БГАУ, 2018	http://www.bgsha.com/ru

6.2. Перечень современных профессиональных баз данных, информационных справочных систем и ресурсов информационно-телекоммуникационной сети "Интернет"

Портал открытых данных Российской Федерации. URL: <https://data.gov.ru>

Единая коллекция цифровых образовательных ресурсов // Федеральный портал «Российское образование». URL: <http://school-collection.edu.ru/>

Единое окно доступа к информационным ресурсам // Федеральный портал «Российское образование». URL: <http://window.edu.ru/catalog/>

Официальный интернет-портал базы данных правовой информации <http://pravo.gov.ru/>

Портал Федеральных государственных образовательных стандартов высшего образования <http://fgosvo.ru/>

Портал "Информационно-коммуникационные технологии в образовании" <http://www.ict.edu.ru/>

Web of Science Core Collection политематическая реферативно-библиографическая и наукометрическая (библиометрическая) база данных <http://www.webofscience.com>

Полнотекстовый архив «Национальный Электронно-Информационный Консорциум» (НЭИКОН) <https://neicon.ru/>

Справочный портал по сварочным технологиям, документации и оборудованию <http://www.svarkainfo.ru>

Библиотека технической литературы <http://www.bibt.ru>

Устройство Автомобиля <http://ustroistvo-avtomobilya.ru>

Полнотекстовая библиотека технической литературы <http://techlibrary.ru/>
 Ремонт сельскохозяйственных машин <https://sxteh.ru/mess147.htm>
 Автомобильная справочная служба <https://autoinfo.ru/>
 Ремонт тракторов <https://www.sinref.ru>
 Ремонт оборудования перерабатывающих отраслей АПК
<https://gosthelp.ru/text/SpravochnikMontazhtexnich.html>

6.3. Перечень программного обеспечения

ОС Windows 7 (подписка Microsoft Imagine Premium от 12.12.2016). Срок действия лицензии – бессрочно.
 ОС Windows 10 (подписка Microsoft Imagine Premium от 12.12.2016). Срок действия лицензии – бессрочно.
 MS Office std 2016 (20), MS Imagine Std, Nod32 (продл. 201) (Договор Tr000128244 от 12.12.2016 с ООО АЛЬТА плюс) Срок действия лицензии – бессрочно.
 Офисный пакет MS Office std 2016 (Договор Tr000128244 от 12.12.2016 с АО СофтЛайн Трейд) Срок действия лицензии – бессрочно.
 PDF24 Creator (Работа с pdf файлами, geek Software GmbH). Свободно распространяемое ПО.
 Foxit Reader (Просмотр документов, бесплатная версия, Foxit Software Inc). Свободно распространяемое ПО.
 Консультант Плюс (справочно-правовая система) (Гос. контракт №2 от 06.04.2021 с ООО Альянс) Срок действия лицензии – бессрочно.
 Техэксперт (справочная система нормативно-технической и нормативно-правовой информации) (Контракт №ОТ-250121 от 27.04.2021 с ООО Техэксперт) Срок действия лицензии – бессрочно.
 Компас 3D (система автоматизир. проектирования) (обновл. V18-19) (50) (ЗАО АСКОН). Свободно распространяемое ПО.

7. МАТЕРИАЛЬНО-ТЕХНИЧЕСКОЕ ОБЕСПЕЧЕНИЕ ДИСЦИПЛИНЫ

<p>Учебная аудитория для проведения учебных занятий лекционного, семинарского типа – 109 лаборатория технологии ремонта машин и оборудования в АПК</p>	<p>Специализированная мебель на 35 посадочных мест, доска настенная, рабочее место преподавателя. Характеристика аудитории: Телевизор LED ВВК 49, Стенд КИ-5278, Углошлифовальная машина, Ванна моечная, Приспособление для измерения, Приспособление КИ-389, Приспособление для измерения гильз, Машина балансировочная БМУ-4, Стенд КИ-968, микротвердомер ПМТ-3, микроскоп металлографический с цифровой фотокамерой Метам-ЛВ34, профилометр-профилограф с жидкокристаллическим дисплеем, микроскоп Метам Р-1, тензопульт ИДЦ, машина трения зазоров в гильзах, Набор шаблонов, Станок Р-108, Слесарный верстак. Учебно-наглядные пособия: стенды настенные обучающие, плакаты.</p>	<p>243365, Брянская область, Выгоничский район, с. Кокино, ул. Советская, д.2Б</p>
<p>Помещение для самостоятельной работы (читальный зал научной библиотеки)</p>	<p>Специализированная мебель на 100 посадочных мест, доска настенная, кафедра, рабочее место преподавателя Характеристика аудитории: 15 компьютеров с выходом в локальную сеть и Интернет, электронным учебно-методическим материалам, библиотечному электронному каталогу, ЭБС, к электронной информационно-образовательной среде. Лицензионное программное обеспечение: ОС Windows 10 (подписка Microsoft Imagine Premium</p>	<p>243365, Брянская область, Выгоничский район, с. Кокино, ул. Советская, д.2а</p>

	от 12.12.2016). Срок действия лицензии – бессрочно. LibreOffice – Свободно распространяемое ПО. Microsoft Windows Defender (Контракт №0327100004513000065_45788 от 28.01.2014). Срок действия лицензии – бессрочно. Лицензионное программное обеспечение отечественного производства: КОМПАС-3D (Сублицензионный договор №МЦ-19-00205 от 07.05.2019) 1С:Предприятие 8 (Лицензионный договор №21-03-26/01 от 26.03.2021)	
Учебные аудитории для проведения групповых и индивидуальных консультаций, текущего контроля и промежуточной аттестации: 3-310	Специализированная мебель, доска настенная, кафедра, рабочее место преподавателя. Характеристика аудитории: компьютерный класс на 8 рабочих мест с выходом в локальную сеть и Интернет, к электронным учебно-методическим материалам и электронной информационно-образовательной среде. Лицензионное программное обеспечение: ОС Windows 10 (Контракт №0327100004513000065_45788 от 28.01.2014). Срок действия лицензии – бессрочно. Офисный пакет MS Office std 2016 (Договор Тг000128244 от 12.12.2016 с АО СофтЛайн Трейд) Срок действия лицензии – бессрочно. AutoCAD 2010 (Серийный № 351-79545770) Срок действия лицензии – бессрочно. MATLAB R2009a (Лицензия 603081). Срок действия лицензии – бессрочно. Microsoft Visual Studio 2010 (Контракт 142 от 16.11.2015). Срок действия лицензии – бессрочно. Microsoft Windows Defender (Контракт №0327100004513000065_45788 от 28.01.2014). Срок действия лицензии – бессрочно. Лицензионное программное обеспечение отечественного производства: КОМПАС-3D (Сублицензионный договор №МЦ-19-00205 от 07.05.2019)	243365, Брянская область, Выгоничский район, с. Кокино, ул. Советская, д.2Б

8. ОБЕСПЕЧЕНИЕ ОБРАЗОВАТЕЛЬНОГО ПРОЦЕССА ДЛЯ ЛИЦ С ОГРАНИЧЕННЫМИ ВОЗМОЖНОСТЯМИ ЗДОРОВЬЯ И ИНВАЛИДОВ

- для слепых и слабовидящих:
 - лекции оформляются в виде электронного документа, доступного с помощью компьютера со специализированным программным обеспечением;
 - письменные задания выполняются на компьютере со специализированным программным обеспечением, или могут быть заменены устным ответом;
 - обеспечивается индивидуальное равномерное освещение не менее 300 люкс;
 - для выполнения задания при необходимости предоставляется увеличивающее устройство; возможно также использование собственных увеличивающих устройств;
 - письменные задания оформляются увеличенным шрифтом;
 - экзамен и зачёт проводятся в устной форме или выполняются в письменной форме на компьютере.
- для глухих и слабослышащих:

- лекции оформляются в виде электронного документа, либо предоставляется звукоусиливающая аппаратура индивидуального пользования;
- письменные задания выполняются на компьютере в письменной форме;
- экзамен и зачёт проводятся в письменной форме на компьютере; возможно проведение в форме тестирования.

- для лиц с нарушениями опорно-двигательного аппарата:

- лекции оформляются в виде электронного документа, доступного с помощью компьютера со специализированным программным обеспечением;
- письменные задания выполняются на компьютере со специализированным программным обеспечением;
- экзамен и зачёт проводятся в устной форме или выполняются в письменной форме на компьютере.

При необходимости предусматривается увеличение времени для подготовки ответа.

Процедура проведения промежуточной аттестации для обучающихся устанавливается с учётом их индивидуальных психофизических особенностей. Промежуточная аттестация может проводиться в несколько этапов.

При проведении процедуры оценивания результатов обучения предусматривается использование технических средств, необходимых в связи с индивидуальными особенностями обучающихся. Эти средства могут быть предоставлены университетом, или могут использоваться собственные технические средства.

Проведение процедуры оценивания результатов обучения допускается с использованием дистанционных образовательных технологий.

Обеспечивается доступ к информационным и библиографическим ресурсам в сети Интернет для каждого обучающегося в формах, адаптированных к ограничениям их здоровья и восприятия информации:

- для слепых и слабовидящих:

- в печатной форме увеличенным шрифтом;
- в форме электронного документа;
- в форме аудиофайла.

- для глухих и слабослышащих:

- в печатной форме;
- в форме электронного документа.

- для обучающихся с нарушениями опорно-двигательного аппарата:

- в печатной форме;
- в форме электронного документа;
- в форме аудиофайла.

Учебные аудитории для всех видов контактной и самостоятельной работы, научная библиотека и иные помещения для обучения оснащены специальным оборудованием и учебными местами с техническими средствами обучения:

- для слепых и слабовидящих:

- электронно-оптическое устройство доступа к информации для лиц с ОВЗ предназначено для чтения и просмотра изображений людьми с ослабленным зрением.
- специализированный программно-технический комплекс для слабовидящих. (аудитория 1-203)

- для глухих и слабослышащих:

- автоматизированным рабочим местом для людей с нарушением слуха и слабослышащих;

- акустический усилитель и колонки;

- индивидуальные системы усиления звука

«ELEGANT-R» приемник 1-сторонней связи в диапазоне 863-865 МГц

«ELEGANT-T» передатчик

«Easy speak» - индукционная петля в пластиковой оплетке для беспроводного подключения устройства к слуховому аппарату слабослышащего
Микрофон петличный (863-865 МГц), Hengda
Микрофон с оголовьем (863-865 МГц)

- групповые системы усиления звука

- Портативная установка беспроводной передачи информации .

- для обучающихся с нарушениями опорно-двигательного аппарата:
 - передвижными, регулируемые эргономическими партами СИ-1;
 - компьютерной техникой со специальным программным обеспечением.

ФОНД ОЦЕНОЧНЫХ СРЕДСТВ

по дисциплине

**Ресурсосберегающие технологии ремонта сельскохозяйственной
техники**

Направление подготовки: 35.03.06 Агроинженерия
Профиль Технический сервис в АПК

Квалификация (степень) выпускника: Бакалавр

Форма обучения: очная, заочная

Брянская область
2021

ПРИЛОЖЕНИЕ 1

1. ПАСПОРТ ФОНДА ОЦЕНОЧНЫХ СРЕДСТВ

Направление подготовки: 35.03.06 Агроинженерия
 Профиль: Технический сервис в АПК
 Дисциплина: Ресурсосберегающие технологии ремонта сельскохозяйственной техники
 Форма промежуточной аттестации: экзамен

2. ПЕРЕЧЕНЬ ФОРМИРУЕМЫХ КОМПЕТЕНЦИЙ И ЭТАПЫ ИХ ФОРМИРОВАНИЯ

22.1. Компетенции, закреплённые за дисциплиной ОПОП ВО.

Изучение дисциплины «Ресурсосберегающие технологии ремонта сельскохозяйственной техники» направлено на формировании следующих компетенций:

Компетенция (код и наименование)	Индикаторы достижения компетенций (код и наименование)	Результаты обучения
Тип задач профессиональной деятельности: производственно-технологический		
ПКС – 5. Способен участвовать в проектировании технологических процессов производства и предприятий технического сервиса	ПКС – 5.2. Использует знания по современным технологическим процессам технического обслуживания, текущего и капитального ремонта сельскохозяйственной техники и технологического оборудования АПК	Знать: ресурсосберегающие технологические процессы технического обслуживания, текущего и капитального ремонта сельскохозяйственной техники и технологического оборудования АПК Уметь: разрабатывать технологические процессы устранения неисправностей и отказов Владеть: методикой выбора рациональных способов восстановления деталей и ремонта машин и разработкой технологической документации
ПКС-3. Способен обеспечивать работоспособность машин и оборудования с использованием современных технологий технического обслуживания, ремонта и восстановления деталей машин	ПКС – 3.3. Разрабатывает рациональные технологические процессы технического обслуживания, хранения, ремонта машин и восстановления изношенных деталей технических объектов АПК.	Знать: основы повышения работоспособности технических систем Уметь: применять современные технологии ремонта и восстановления деталей машин Владеть: ресурсосберегающими технологиями восстановления деталей и ремонта машин и ремонтно-технологического оборудования

2.2. Процесс формирования компетенций по дисциплине
«Ресурсосберегающие технологии ремонта сельскохозяйственной техники»

№ раздела	Наименование раздела	З.1	З.2	У.1	У.2	Н.1	Н.2
1	Введение		+				
2	Повышение долговечности деталей с.-х. техники, как один из методов повышения ее ресурса		+				
3	Ресурсосберегающие технологические процессы восстановления	+	+	+	+	+	+
4	Зарубежный опыт ресурсосберегающих технологических процессов ремонта		+				

Сокращение:

З. - знание; У. - умение; Н. - навыки.

2.3. Структура компетенций по дисциплине «Ресурсосберегающие технологии ремонта сельскохозяйственной техники»

ПКС-5 Способен участвовать в проектировании технологических процессов производства и предприятий технического сервиса					
ПКС-5.2: Использует знания по современным технологическим процессам технического обслуживания, текущего и капитального ремонта сельскохозяйственной техники и технологического оборудования АПК					
Знать (З.1)		Уметь (У.1)		Владеть (Н.1)	
ресурсосберегающие технологические процессы технического обслуживания, текущего и капитального ремонта сельскохозяйственной техники и технологического оборудования АПК	Практические работы разделов № 3	разрабатывать технологические процессы устранения неисправностей и отказов	Практические работы разделов № 3	методикой выбора рациональных способов восстановления деталей и ремонта машин и разработкой технологической документации	Практические работы разделов № 3
ПКС-3 Способен обеспечивать работоспособность машин и оборудования с использованием современных технологий технического обслуживания, ремонта и восстановления деталей машин					
ПКС-3.3: Разрабатывает рациональные технологические процессы технического обслуживания, хранения, ремонта машин и восстановления изношенных деталей технических объектов АПК.					
Знать (З.2)		Уметь (У.2)		Владеть (Н.2)	
основы повышения работоспособности технических систем	Лекции разделов № 1, 2, 3, 4	применять современные технологии ремонта и восстановления деталей машин	Лабораторные работы разделов № 3 Практические работы разделов № 3	ресурсосберегающими технологиями восстановления деталей и ремонта машин и ремонтно-технологического оборудования	Лабораторные работы разделов № 3 Практические работы разделов № 3

3. ПОКАЗАТЕЛИ, КРИТЕРИИ ОЦЕНКИ КОМПЕТЕНЦИЙ И ТИПОВЫЕ КОНТРОЛЬНЫЕ ЗАДАНИЯ

Критерии оценки компетенций

Промежуточная аттестация студентов по дисциплине «Ресурсосберегающие технологии ремонта сельскохозяйственной техники» проводится в соответствии с Уставом Университета, Положением о форме, периодичности и порядке текущего контроля успеваемости и промежуточной аттестации обучающихся. Промежуточная аттестация по дисциплине «Ресурсосберегающие технологии ремонта сельскохозяйственной техники» проводится в соответствии с учебным планом в 8 семестре в форме экзамена. Студенты допускаются к экзамену по дисциплине в случае выполнения им учебного плана по дисциплине: выполнения всех заданий и мероприятий, предусмотренных рабочей программой дисциплины.

Оценка знаний студента на дифференцированном зачете носит комплексный характер, является балльной и определяется его:

- ответом на экзамене;
- результатами автоматизированного тестирования знания основных понятий;
- активной работой на практических и лабораторных занятиях.

3.1. Оценочные средства для проведения промежуточной аттестации дисциплины

Карта оценочных средств промежуточной аттестации дисциплины, проводимой в форме экзамена

№ п/п	Раздел дисциплины	Контролируемые дидактические единицы (темы, вопросы)	Контролируемые индикаторы достижения компетенций	Оценочное средство (№ вопроса)
1	Введение	Классификация ресурсосберегающих технологий восстановления деталей с.- х. техники	ПКС-3.3	Вопрос 1
2	Повышение долговечности деталей с.-х. техники, как один из методов повышения ее ресурса	Система ТО и ремонта машин в сельском хозяйстве. Планово- предупредительная система ремонта. Ремонт машин по техническому состоянию. Стратегия обслуживания и ремонта машин. Стратегия ремонтно- обслуживающих воздействий. Технологии, направленные на повышение долговечности машин. Материаловедческие, конструкционные и технологические методы.	ПКС-3.3	Вопрос 2-3
3	Ресурсосберегающие технологические процессы восстановления	Технологические процессы, используемые для восстановления корпусных деталей. Технологии восстановления деталей типа "вал" Технологические процессы восстановления полых цилиндров. Восстановление деталей механических передач. Восстановление упругих элементов. Восстановление деталей рамных конструкций. Восстановление высокоточных (прецизионных) деталей. Повышение долговечности рабочих органов почвообрабатывающих машин.	ПКС-5.2 ПКС-3.3	Вопрос 30-54
4	Зарубежный опыт ресурсосберегающих технологических процессов ремонта	Нанотехнологии и наноматериалы в агроинженерии. Применение наноматериалов в техническом сервисе. Проблемы и перспективы использования нанотехнологий и наноматериалов в АПК России	ПКС-3.3	Вопрос 55-66

Вопросы к экзамену

1. Классификация ресурсосберегающих технологий восстановления деталей с.- х. техники
2. Какие способы восстановления могут быть использованы при восстановлении посадочных отверстий корпусных деталей?
3. Какие методы используют в ремонтном производстве при восстановлении резьбовых отверстий в корпусных деталях?
4. В чем заключаются общие принципы восстановления валов?
5. Чем определяется выбор способ восстановления при восстановлении шлицевых поверхностей?
6. Какой способ восстановления кулачков считается прогрессивным?
7. От каких факторов зависит технологический процесс восстановления гильз цилиндров автотракторных двигателей?

8. Система ТО и ремонта машин в сельском хозяйстве. Планово- предупредительная система ремонта. Ремонт машин по техническому состоянию. Стратегия обслуживания и ремонта машин. Стратегия ремонтно-обслуживающих воздействий.
9. Технологии, направленные на повышение долговечности машин. Материаловедческие, конструкционные и технологические методы
10. В чем заключается восстановление посадочных отверстий постановкой дополнительной ремонтной детали?
11. Посадочные отверстия каких корпусных деталей могут быть восстановлены пластическим деформированием?
12. В чем специфика электроконтактной приварки ленты при восстановлении корпусных деталей, изготовленных из чугуна?
13. Какие дефекты корпусных деталей могут быть устранены с помощью полимерных материалов?
14. Какие методы применяются при устранении нарушения целостности?
15. В чем особенность применения сварочных методов при заделке трещин в корпусных деталях?
16. В каких случаях целесообразно использовать полимерные материалы при заделке трещин и пробоин?
17. Что такое резьбовая спиральная вставка?
18. Как и когда необходимо устранять коробление привалочной плоскости блока цилиндров?
19. Когда для восстановления посадочных поверхностей валов применяются слесарно-механические способы восстановления?
20. Когда посадочные поверхности валов целесообразно восстанавливать нанесением гальванических покрытий?
21. Какие способы восстановления рекомендуется использовать при значительных износах шеек валов?
22. В чем преимущества электроконтактной приварки при восстановлении шеек валов?
23. Как восстанавливают шейки пустотелых валов пластическим деформированием?
24. Какие способы применяют при восстановлении наружной резьбы?
25. Какими методами устраняют изгиб валов?
26. Какие способы применяются для восстановления шпоночных пазов?
27. В чем заключается технология восстановления шпоночного паза постановкой «ступенчатой шпонки»?
28. Когда допустимо фрезерование шпоночного паза на новом месте? Как этот технологический процесс реализуется?
29. Какие наплавочные способы рекомендуется применять при восстановлении шпоночных пазов?
30. Какие способы используют для восстановления шлицев?
31. Какова последовательность наплавки кулачков?
32. Какими способами восстанавливают втулки верхней головки шатуна?
33. Какими способами восстанавливают гильзы, вышедшие за ремонтный размер?
34. Какими способами можно повысить долговечность гильзы?
35. Какими способами можно устранить износ зубчатого венца?
36. Какие виды термической обработки применяют для восстановленных зубчатых колес?
37. В чем заключается восстановление зубчатых колес методом пластического деформирования?
38. Что такое комбинированный способ?
39. Когда выбраковываются звездочки зубчатых передач?
40. Какой способ восстановления звездочек считается рациональным?
41. Как и почему изнашиваются шкивы ременных передач?
42. Какие способы используют для заделки трещин шкивов?
43. Какой дефект характерен для упругих элементов?
44. Какие способы могут быть применены при восстановлении упругих свойств пружин?
45. Какие виды механической обработки применяются при восстановлении рессорных листов?
46. Какие процессы протекают в поверхностных слоях упругих деталей при дробеструйной обработке?
47. Почему гидродробеструйная обработка обеспечивает более высокие характеристики восстановленной детали?
48. Какой вид термической обработки применяется при восстановлении упругих элементов?
49. Как реализуется химико-термический способ восстановления?
50. В чем особенность восстановления спиральных пружин термомеханическим способом?
51. Как проводят правку элементов рам? Почему горячая правка более эффективна?
52. Какими способами восстанавливают прецизионные детали топливной аппаратуры?
53. Какие дефекты встречаются у плужных лемехов при эксплуатации на песчаных и супесчаных почвах?
54. Какие методы используются при устранении одного дефекта лемеха?
55. Какие методы восстановления применяют при износе носка?
56. Как можно устранить изгиб лемеха?
57. В чем заключается метод двухслойной наплавки?
58. Как достигается эффект самозатачивания?
59. Какие методы используются при устранении двух дефектов лемеха?
60. В чем заключается технология восстановления постановкой металлокерамических пластин?
61. Какие методы используются при устранении трех дефектов лемеха?
62. Какие методы постановки ремонтных вставок предложены в настоящее время?
63. В чем заключается восстановление лемеха с одновременным упрочнением?
64. Какие материалы и почему используются при изготовлении ремонтных вставок?
65. Какие сварочно-наплавочные методы применяются при восстановлении плужных лемехов?
66. Нанотехнологии и наноматериалы в агроинженерии.
67. Применение наноматериалов в техническом сервисе.
68. Проблемы и перспективы использования нанотехнологий и наноматериалов в АПК России

3.2 Критерии оценки знаний студентов

Знания, умения, навыки студента на дифференцированном зачете оцениваются оценками: «отлично», «хорошо», «удовлетворительно», «неудовлетворительно».

Для допуска к экзамену необходимо выполнить и успешно сдать отчеты по всем лабораторным работам, выполнить весь объем самостоятельной индивидуальной работы и иметь положительные оценки при текущем контроле (аттестации).

Знания, умения, навыки студента на экзамене оцениваются оценками: «отлично» - 20-15, «хорошо» - 15-10 «удовлетворительно» - 10-5, «неудовлетворительно» - 0.

Оценивание студента на экзамене

Оценка	Баллы	Индикаторы достижения компетенций (ПКС-5.2, ПКС-3.3)
«отлично»	20-15	студент обладает глубокими и прочными знаниями программного материала; при ответе продемонстрировал исчерпывающее, последовательное и логически стройное изложение; правильно сформулировал понятия и закономерности по вопросу; использовал примеры из дополнительной литературы и практики; сделал вывод по излагаемому материалу; знает авторов – исследователей по данной проблеме
«хорошо»	15-10	студент обладает достаточно полным знанием программного материала; его ответ представляет грамотное изложение учебного материала по существу; отсутствуют существенные неточности в формулировании понятий; правильно применены теоретические положения, подтвержденные примерами; сделан вывод
«удовлетворительно»	10-5	студент имеет общие знания основного материала без усвоения некоторых существенных положений; формулирует основные понятия с некоторой неточностью; затрудняется в приведении примеров, подтверждающих теоретические положения;
«неудовлетворительно»	0	студент не знает значительную часть программного материала; допустил существенные ошибки в процессе изложения; не умеет выделить главное и сделать вывод; приводит ошибочные определения; объем знаний недостаточен для успешной дальнейшей учебы и профессиональной деятельности

Основная оценка, идущая в ведомость, студенту выставляется в соответствии с балльно-рейтинговой системой. Основой для определения оценки служит уровень усвоения студентами материала, предусмотренного данной рабочей программой.

Активная работа на практических и лабораторных занятиях, а также при выполнении самостоятельной работы (реферат), оценивается следующим образом.

Активная работа на практических занятиях оценивается действительным числом в интервале от 0 до 6 по формуле:

$$O_{\text{активности}} = \frac{\text{Пр.активн.}}{\text{Пр.общее}} \cdot 6 \quad (1)$$

Где $O_{\text{активности}}$ - оценка за активную работу;

Пр.активн. - количество практических занятий по предмету, на которых студент активно работал;

Пр.общее — общее количество практических занятий по изучаемому предмету.

Максимальная оценка, которую может получить студент за активную работу на практических занятиях равна 6.

Активная работа на лабораторных занятиях учитывает процент выполнения лабораторной работы и защиту отчета по ней. Оценивается действительным числом в интервале от 1 до 3 по формуле

Общее количество баллов, полученное за выполнение и защиту лабораторных работ (отчета) может составлять 20 балла.

оценка	Критерии
«отлично» (2 баллов)	Лабораторные задания выполнены в полном объеме, приведен теоретический расчет и обоснование примененных методов и средств

«хорошо» (1 балла)	Лабораторные задания выполнены в полном объеме, имеются пробелы и неточности в теоретическом расчете или в обоснование примененных методов и средств
«удовлетворительно» (0 балла)	Лабораторные задания выполнены не в полном объеме, имеются ошибки в теоретическом расчете или в обосновании примененных методов и средств

Максимальное число баллов за активность может составлять – 30.

С целью оперативного и объективного контроля знаний, в том числе итогового, разработаны графические тесты по различным разделам и темам дисциплины.

Тесты составлены на бумажных и электронных носителях (компьютерная версия). В предлагаемых блоках тестов необходимо выбрать правильный ответ: на бланках обвести кружочком, а на мониторах компьютеров нажать курсором кнопку правильного ответа. В компьютерной версии тестирования составлена программа, которая по результатам ответов учащихся оперативно выводит на монитор результирующую оценку по знаниям данного раздела. Соответствие процента правильных ответов в тесте выставяемой оценке (компьютерная версия) зависит от процента правильных ответов. Оценка до 50% неудовлетворительно; до 70% удовлетворительно; до 90% хорошо; выше 90% отлично

Результаты тестирования оцениваются действительном числом в интервале от 0 до 4 по формуле:

$$\text{Оц.тестир} = \frac{\text{Число правильных ответов}}{\text{Всего вопросов в тесте}} \cdot 4 \quad (2)$$

Где *Оц.тестир.* - оценка за тестирование.

Максимальная оценка, которую студент может получить за тестирование равна 4.

Оценивание студента по бально-рейтинговой системе дисциплины «Ресурсосберегающие технологии ремонта сельскохозяйственной техники»:

Общая оценка знаний по курсу строится путем суммирования указанных выше оценок:

Оценка = Оценка активности + Оц.тестир + Оц.диф.зачет

Ввиду этого общая оценка представляет собой действительное число от 0 до 50. Отлично - 50- 40 баллов, хорошо – 40-30 баллов, удовлетворительно - 30-20 баллов, не удовлетворительно - меньше 20 баллов.

3.2. Оценочные средства для проведения текущего контроля знаний по дисциплине

Карта оценочных средств текущего контроля знаний по дисциплине

№ п/п	Раздел дисциплины	Контролируемые дидактические единицы	Индикаторы достижения компетенций	Другие оценочные средства**	
				вид	кол-во
1	Введение	Классификация ресурсосберегающих технологий восстановления деталей с.-х. техники	ПКС-3.3	Опрос	1
2	Повышение долговечности деталей с.-х. техники, как один из методов повышения ее ресурса	Система ТО и ремонта машин в сельском хозяйстве. Планово-предупредительная система ремонта. Ремонт машин по техническому состоянию. Стратегия обслуживания и ремонта машин. Стратегия ремонтно-обслуживающих воздействий. Технологии, направленные на повышение долговечности машин. Материаловедческие, конструкционные и технологические методы.	ПКС-3.3	Опрос	1
3	Ресурсосберегающие технологические процессы восстановления	Технологические процессы, используемые для восстановления корпусных деталей. Технологии восстановления деталей типа "вал". Технологические процессы восстановления полых цилиндров. Восстановление деталей механических передач. Восстановление упругих элементов. Восстановление деталей	ПКС-5.2 ПКС-3.3	Опрос	1

		рамных конструкций. Восстановление высокоточных (прецизионных) деталей. Повышение долговечности рабочих органов почвообрабатывающих машин.			
4	Зарубежный опыт ресурсосберегающих технологических процессов ремонта	Нанотехнологии и наноматериалы в агроинженерии. Применение наноматериалов в техническом сервисе. Проблемы и перспективы использования нанотехнологий и наноматериалов в АПК России	ПКС-3.3	Опрос	1

Тестовые задания для промежуточной аттестации и текущего контроля знаний студентов

1. ПРИ ВЫБОРЕ СПОСОБА ВОССТАНОВЛЕНИЯ РУКОВОДСТВУЮТСЯ

- 1) технологическим критерием
- 2) рядом критериев (технологическим, долговечности, технико-экономическим)
- 3) выбирают способ, исходя из квалификации персонала и наличия оборудования

2. К ТЕХНОЛОГИЧЕСКИМ ОПЕРАЦИЯМ ПО ВОССТАНОВЛЕНИЮ ФИЗИКО-МЕХАНИЧЕСКИХ СВОЙСТВ ОТНОСЯТ

- 1) наплавку в среде CO₂
- 2) замену части детали
- 3) обработку под ремонтный размер
- 4) раскатывание шариками или роликами

3. ДЛЯ ДЕТАЛЕЙ ТИПА "ВАЛ" ОЧЕРЕДНОЙ РЕМОНТНЫЙ РАЗМЕР ОПРЕДЕЛЯЕТСЯ ИЗ ВЫРАЖЕНИЯ

- 1) $d_{pi} = d_n + 2 \cdot i \cdot (S_{max} + X)$
- 2) $D_{pi} = Dd_n - 2 \cdot i \cdot (S_{max} + X)$
- 3) $n_p = (D_n - D_{pi})/\alpha$

4. ГЛАВНЫМ ФАКТОРОМ, ВЛИЯЮЩИМ НА ПРОЧНОСТЬ СЦЕПЛЕНИЯ ПОКРЫТИЯ С ОСНОВНЫМ МЕТАЛЛОМ ПРИ МЕТАЛЛИЗАЦИИ, ЯВЛЯЕТСЯ

- 1) выбор напыляемого материала
- 2) применяемое оборудование
- 3) подготовка поверхности детали при металлизации
- 4) такого фактора нет

5. ИЗНОС ПОСАДОЧНЫХ МЕСТ БЛОКА ЦИЛИНДРОВ ПОД КОРЕННЫЕ ПОДШИПНИКИ УСТРАНЯЮТ

- 1) вибродуговой наплавкой или металлизацией
- 2) растачиванием под ремонтный размер
- 3) полимерными материалами
- 4) постановкой полуколец

6. ОСНОВНЫМ ДЕФЕКТОМ ГИЛЬЗ ЦИЛИНДРОВ ТРАКТОРНЫХ ДВИГАТЕЛЕЙ ЯВЛЯЮТСЯ

- 1) кавитационные разрушения
- 2) трещины
- 3) износ внутренней рабочей поверхности
- 4) износ резьбовых отверстий

7. ИЗНОС ВНУТРЕННЕЙ ПОВЕРХНОСТИ ГИЛЬЗЫ ЦИЛИНДРА ДВИГАТЕЛЯ СМД-60 ПРЕВЫСИЛ РЕМОНТНЫЙ РАЗМЕР. ПРЕДЛОЖИТЕ НАИБОЛЕЕ ЭКОНОМИЧНЫЙ СПОСОБ ВОССТАНОВЛЕНИЯ

- 1) растачивание с последующим 2-х кратным хонингованием
- 2) постановка тонких пластин (сталь 70C2XA)

- 3) электроконтактная приварка ленты из стали 45
- 4) металлизация

8. В СТЕНКЕ ВОДЯНОЙ РУБАШКИ БЛОКА ЦИЛИНДРА ДВИГАТЕЛЯ ЯМЗ-240Б ОБНАРУЖЕНА ТРЕЩИНА ДЛИНОЙ $L = 80$ ММ. ПРЕДЛОЖИТЕ НАИБОЛЕЕ БЫСТРЫЙ СПОСОБ ВОССТАНОВЛЕНИЯ

- 1) фигурными вставками
- 2) холодной сваркой
- 3) горячей сваркой
- 4) эпоксидными композициями

9. ИЗНОС КУЛАЧКОВ РАСПРЕДЕЛИТЕЛЬНОГО ВАЛА ПО ВЫСОТЕ БОЛЬШЕ ДОПУСТИМОГО. ВЫБЕРИТЕ СПОСОБ ВОССТАНОВЛЕНИЯ

- 1) шлифование под ремонтный размер
- 2) наплавка в среде CO_2 при помощи копировального приспособления с последующим шлифованием
- 3) электродуговая металлизация
- 4) электрошлаковая приварка порошка с последующим шлифованием

10. НАИБОЛЕЕ ЭФФЕКТИВНЫМ СПОСОБОМ ВОССТАНОВЛЕНИЯ ПРОУШИН ЗВЕНЬЕВ ГУСЕНИЦ ТРАКТОРОВ 3-ГО ТЯГОВОГО КЛАССА ЯВЛЯЕТСЯ

- 1) заливка жидким металлом
- 2) деформирование в специальных штампах
- 3) использование дополнительной детали
- 4) наплавка порошковыми проволоками

11. ПОСТУПИВШИЙ В РЕМОНТ КОЛЕНЧАТЫЙ ВАЛ НЕОБХОДИМО ПРОВЕРИТЬ НА НАЛИЧИЕ НАРУШЕНИЙ ЦЕЛОСТНОСТИ. СЛЕДУЕТ ПРИМЕНИТЬ

- 1) методы микрометража;
- 2) компрессионные методы дефектоскопии;
- 3) измерить твердость коренных шеек;
- 4) методы магнитной дефектоскопии.

12. КОМПЛЕКТОВАНИЕ ДЕТАЛЕЙ ПРИ СБОРКЕ ШАТУННО-ПОРШНЕВОЙ ГРУППЫ ПРОВОДЯТ

- 1) по массе;
- 2) по номенклатуре;
- 2) по размерам и массе в соответствии с маркировкой;
- 4) по значению остаточного ресурса.

13. РАЗБИВКУ НА РАЗМЕРНЫЕ ГРУППЫ ПРИ КОМПЛЕКТОВАНИИ ДЕТАЛЕЙ ПРОИЗВОДЯТ ПРИ

- 1) селективном подборе;
- 2) штучном подборе;
- 3) вообще не проводят.

14. ПОДВЕРГАТЬ БАЛАНСИРОВКЕ ПОСЛЕ ВОССТАНОВЛЕНИЯ СЛЕДУЕТ

- 1) поршневой палец;
- 2) тормозные колодки;
- 3) карданный вал;
- 4) блок цилиндров.

15. ПРИ СБОРКЕ КОРПУСА ЗАДНЕГО МОСТА ТРЕБУЕТСЯ ЗАТЯНУТЬ ГАЙКИ, РАСПОЛОЖЕННЫЕ ПО КРУГУ. ПОСЛЕДОВАТЕЛЬНОСТЬ ВАШИХ ДЕЙСТВИЙ

- 1) гайки затягивают последовательно одна за другой;
- 2) затягивают крест – накрест;
- 3) нет никакой последовательности.

16. ОСНОВНОЕ НАЗНАЧЕНИЕ ОБКАТКИ АГРЕГАТОВ СОСТОИТ В

- 1) приработке трущихся поверхностей деталей;
- 2) выявлении дефектов ремонта;
- 3) уточнении остаточного ресурса;

4) балансировке вращающихся деталей.

17. ОБКАТКА ДВИГАТЕЛЯ ВКЛЮЧАЕТ В СЕБЯ

- 1) холодную обкатку;
- 2) горячую обкатку под нагрузкой и холодную;
- 3) холодную, горячую без нагрузки и горячую под нагрузкой.

18. ТЕХНОЛОГИЧЕСКИЙ ПРОЦЕСС ОКРАСКИ СОСТОИТ ИЗ

- 1) очистки, шлифования, нанесения лакокрасочного покрытия;
- 2) грунтования, нанесения лакокрасочного покрытия, сушки покрытия;
- 3) очистки, грунтования, шпатлевания, шлифования, нанесения лакокрасочного покрытия, сушки покрытия.

19. В РЕМОНТНОМ ПРОИЗВОДСТВЕ НАИБОЛЬШЕЕ РАСПРОСТРАНЕНИЕ ПОЛУЧИЛ СЛЕДУЮЩИЙ СПОСОБ СУШКИ ЛАКОКРАСОЧНЫХ ПОКРЫТИЙ

- 1) конвекционный;
- 2) терморadiационный;
- 3) терморadiационноконвекционный;
- 4) специальных способов не применяют.

20. НАИБОЛЬШИЙ РЕСУРС КОЛЕНЧАТОГО ВАЛА ДОСТИГАЕТСЯ ПО ТЕХНОЛОГИИ РЕМОНТА

- 1) точение, балансировка, шлифование;
- 2) шлифование, полирование, балансировка;
- 3) шлифование, балансировка.

21. ОБКАТКА ТЕХНОЛОГИЧЕСКОГО ОБОРУДОВАНИЯ ПРЕДНАЗНАЧЕНА ДЛЯ

- 1) проверки качества сборки;
- 2) для уменьшения шероховатости рабочих поверхностей;
- 3) для проверки качества сборки и подготовки рабочих поверхностей к восприятию номинальных нагрузок.

22. ВИБРОДУГОВУЮ НАПЛАВКУ РЕКОМЕНДУЕТСЯ ПРИМЕНЯТЬ ДЛЯ ВОССТАНОВЛЕНИЯ ДЕТАЛЕЙ ДИМЕТРОМ ОТ

- 1) 50 мм;
- 2) 30 мм;
- 3) 15 мм.

23. НАПЛАВКУ ПОД ФЛЮСОМ РЕКОМЕНДУЕТСЯ ПРИМЕНЯТЬ ДЛЯ ВОССТАНОВЛЕНИЯ ДЕТАЛЕЙ С ДИМЕТРОМ

- 1) 10...20 мм;
- 2) 30...40 мм;
- 3) более 50 мм.

24. ПРИ СВАРКЕ УГЛЕРОДИСТЫХ СТАЛЕЙ В СРЕДЕ УГЛЕКИСЛОГО ГАЗА СВАРОЧНАЯ ПРОВОЛОКА ДОЛЖНА СОДЕРЖАТЬ

- 1) кислород и водород;
- 2) хром и никель;
- 3) марганец и кремний.

25. НАПЛАВКУ В СРЕДЕ УГЛЕКИСЛОГО ГАЗА РЕКОМЕНДУЕТСЯ ПРИМЕНЯТЬ ДЛЯ ВОССТАНОВЛЕНИЯ ДЕТАЛЕЙ С ДИМЕТРОМ

- 1) 10...20 мм;
- 2) 20...30 мм;
- 3) 30...40 мм;
- 4) более 50 мм.

26. В ПРОЦЕССЕ ИСПОЛЬЗОВАНИЯ МАШИНЫ ЗАЗОРЫ В ПОДВИЖНЫХ СОПРЯЖЕНИЯХ

- 1) остаются неизменными;
- 2) увеличиваются;

3) уменьшаются.

27. ЧТО ПОНИМАЕТСЯ ПОД ШТИФТОВАНИЕМ?

- 1) Процесс базирования деталей в ремонтном производстве.
- 2) Способ крепления деталей.
- 3) Способ заделки трещин в корпусных деталях.
- 4) Способ передачи крутящего момента в соединениях.

28. КАПИТАЛЬНЫЙ РЕМОНТ ОБОРУДОВАНИЯ ОСУЩЕСТВЛЯЮТ С ЦЕЛЬЮ ВОССТАНОВЛЕНИЯ

- 1) работоспособности;
- 2) исправности;
- 3) ресурса;
- 4) исправности и ресурса.

ОБВЕДИТЕ КРУЖКОМ НОМЕРА ВСЕХ ПРАВИЛЬНЫХ ОТВЕТОВ

(Несколько правильных ответов)

29. ПРИ ВОССТАНОВЛЕНИИ ВАЛА, ИЗГОТОВЛЕННОГО ИЗ СТАЛИ 40, НАПЛАВКОЙ В СРЕДЕ УГЛЕКИСЛОГО ГАЗА НАИБОЛЕЕ ПРЕДПОЧТИТЕЛЬНО ПРИМЕНИТЬ ПРОВОЛОКУ МАРКИ

- | | |
|------------------|------------------|
| 1) Св-08 | 4) <u>НП-60С</u> |
| 2) Нп-65 | 5) Нп-80 |
| 3) <u>НП-65Г</u> | |

30. МЕТОДАМИ, ПОВЫШАЮЩИМИ УСТАЛОСТНУЮ ПРОЧНОСТЬ ПОВЕРХНОСТЕЙ ДЕТАЛЕЙ, ВОССТАНОВЛЕННЫХ ВИБРОДУГОВОЙ НАПЛАВКОЙ, ЯВЛЯЮТСЯ

- 1) электромеханическая обработка после шлифования
- 2) обкатка роликами после шлифования
- 3) отжиг после наплавки
- 4) отпуск после наплавки

31. ОСОБЕННОСТЯМИ СВАРКИ ЧУГУННЫХ ДЕТАЛЕЙ ЯВЛЯЕТСЯ

- 1) металл не имеет площадки текучести при переходе из жидкого состояния в твердое
- 2) при переходе из жидкого состояния в твердое образуется пористость
- 3) на поверхности жидкого металла образуется оксидная пленка, которую необходимо разрушить или удалить
- 4) при обычных скоростях охлаждения (на воздухе) образуются твердые, труднообрабатываемые закалочные структуры
- 5) при нагреве до 400...500° С металл теряет прочность

32. РЕСУРС ПОРШНЯ, КАК ПРАВИЛО, ОПРЕДЕЛЯЕТСЯ ИЗНОСОМ

- 1) канавки под маслосъемное кольцо
- 2) канавки под верхнее компрессионное кольцо
- 3) диаметра юбки поршня в плоскости, параллельной оси пальца
- 4) диаметра юбки поршня в плоскости, перпендикулярной оси пальца

33. ПРИ ПАЙКЕ ДЕТАЛЕЙ, РАБОТАЮЩИХ ПРИ НЕВЫСОКИХ НАГРУЗКАХ, ИСПОЛЬЗУЮТ ПРИПОИ НА ОСНОВЕ

- | | |
|------------------|----------|
| 1) <u>олова</u> | 3) цинка |
| 2) <u>свинца</u> | 4) меди |

34. ТРЕЩИНУ НА СТЕНКЕ ВОДЯНОЙ РУБАШКИ АВТОТРАКТОРНОГО ДВИГАТЕЛЯ УСТРАНЯЮТ

- 1) обработкой под ремонтный размер
- 2) электромеханической обработкой
- 3) сваркой
- 4) полимерными материалами
- 5) фигурными вставками

35. БЕЗДУГОВЫМИ СПОСОБАМИ НАПЛАВКИ ЯВЛЯЮТСЯ

- 1) под слоем флюса
- 2) в среде углекислого газа
- 3) электрошлаковая
- 4) электроконтактная приварка
- 5) индукционная

36. ПРИ РАЗБОРКЕ ДВИГАТЕЛЯ КАТЕГОРИЧЕСКИ НЕ ДОПУСКАЕТСЯ РАСКОМПЛЕКТОВЫВАТЬ ДЕТАЛИ СОЕДИНЕНИЙ

- 1) шатун – нижняя крышка шатуна
- 2) блок цилиндров – головка цилиндров
- 3) блок цилиндров – крышки коренных подшипников
- 4) поршень – поршневой палец

37. ПРИ ВЫПРЕССОВКИ И ЗАПРЕССОВКЕ ПОДШИПНИКОВ НЕОБХОДИМО ПОЛЬЗОВАТЬСЯ НАСТАВКАМИ И ОПРАВКАМИ, ИЗГОТОВЛЕННЫМИ ИЗ МАТЕРИАЛОВ

- 1) медь
- 2) бронза
- 3) закаленная сталь
- 4) чугун

38. НАГАР ЯВЛЯЕТСЯ ХАРАКТЕРНЫМ ЗАГРЯЗНЕНИЕМ ТАКИХ ДЕТАЛЕЙ КАК

- 1) коленчатый вал
- 2) поршень
- 3) клапан
- 4) распылитель форсунок
- 5) плунжер топливного насоса

39. ИСТОЧНИКАМИ ОБРАЗОВАНИЯ НАКИПИ В СИСТЕМЕ ОХЛАЖДЕНИЯ ДВС ЯВЛЯЕТСЯ ВОДА, СОДЕРЖАЩАЯ СОЛИ

- | | | |
|--------------|-------|------|
| 1) <u>Ca</u> | 3) Fe | 5) S |
| 2) <u>Mg</u> | 3) Na | 5) P |

40. ПРИ СБОРКЕ ДВИГАТЕЛЯ РЕКОМЕНДУЕТСЯ ОБЯЗАТЕЛЬНО КОНТРОЛИРОВАТЬ ДИНАМОМЕТРИЧЕСКИМ КЛЮЧОМ УСИЛИЕ ЗАТЯЖКИ

- 1) крышки шатунов
- 2) крышек коренных подшипников
- 3) корпуса муфты сцепления
- 4) головки блока
- 5) поддона картера

ТЕМАТИКА РЕФЕРАТОВ

Выполнение студентами реферата, является одной из форм контроля над индивидуальной работой студентов по самостоятельному изучению дисциплины. Реферат должен быть защищен к первой аттестации.

- 1 Газопламенное напыление.
- 2 Детонационная металлизация
- 3 Конструкционные методы повышения долговечности
- 4 Материаловедческие методы повышения долговечности,
- 5 Микродуговое оксидирование.
- 6 Нанотехнологии и наноматериалы в агроинженерии.
- 7 Плазменная металлизация.
- 8 Применение металлополимеров (композитов) в ремонтном производстве.
- 9 Применение наноматериалов в техническом сервисе.
- 10 Прогрессивные технологии восстановления технических объектов АПК.
- 11 Развитие ремонтного производства в сельском хозяйстве в России и за рубежом.

- 12 Ремонт машин по техническому состоянию.
- 13 Система ТО и ремонта машин в сельском хозяйстве.
- 14 Скоростное электродуговое упрочнение (ЭДУ).
- 15 Современные способы и технологии безразборного восстановления ресурса агрегатов машин и оборудования применением восстановительных антифрикционных и противоизносных добавок.
- 16 Специальные полимерные продукты «ЛОСТИТЕ» и их применение.
- 17 Стратегия обслуживания и ремонта машин.
- 18 Термомодифузионное упрочнение деталей машин.
- 19 Термопластическое деформирование
- 20 Технологии применения ревитализантов (РВС, Форсан, ХАДО, РИМЕТ и др.).
- 21 Технологические методы повышения долговечности
- 22 Управление техническим состоянием машин.
- 23 Упрочнение рабочих органов почвообрабатывающих машин
- 24 Финишная антифрикционная безабразивная обработка.
- 25 Электрофизические способы восстановления деталей машин.
- 26 Электрохимические способы восстановления деталей машин.
- 27 Способы, применяемые при ремонте резьбовых соединений. Достоинства и недостатки.
- 28 Способы извлечения поврежденных (обломков) крепежных деталей.
- 29 Методы восстановления наружной резьбы
- 30 Методы восстановления внутренней резьбы.
- 31 Восстановление резьб с применением дополнительной детали (спиральная вставка, свертыш, тонкостенная втулка)
- 32 Сварочные способы восстановления резьб.
- 33 Методы восстановления шпоночных пазов. Достоинства и недостатки.
- 34 Методы восстановления шпоночных соединений. Достоинства и недостатки.
- 35 Методы восстановления поверхностей шлицев. Достоинства и недостатки.
- 36 Восстановление поверхностей шлицев пластическим деформированием.
- 37 Восстановление поверхностей шлицев наплавкой.
- 38 Восстановление зубчатых колес наплавкой.
- 39 Восстановление зубчатых колес пластическим деформированием
- 40 Восстановление упругих элементов пластическим деформированием (наклепом).
- 41 Восстановление упругих элементов термической и химико-термической обработкой.
- 42 Ремонт трещин слесарно-механическими способами.
- 43 Ремонт трещин сварочно-наплавочными способами. Достоинства и недостатки.
- 44 Ремонт трещин с применением полимерных материалов. Особенности применения.
- 45 Клееварной способ заделки трещин. Достоинства и недостатки.
- 46 Методы, применяемые при заделке пробоин в корпусных деталях.
- 47 Восстановление шеек валов и осей способами, основанными на наращивании поверхностей. Достоинства и недостатки.
- 48 Восстановление посадочных поверхностей электроконтактной приваркой.

ВОПРОСЫ ДЛЯ САМОПОДГОТОВКИ

- 1 Вклад отечественных ученых в развитии науки о ремонте машин.
- 2.Газопламенное напыление.
- 3.Детонационная металлизация
- 4.Классификация современных средств, удлиняющих срок службы ресурсных сопряжений узлов и агрегатов машин.
- 5.Конструкционные методы повышения долговечности
- 6.Концепция развития ремонтной базы Российской Федерации.
- 7.Лазерная наплавка
- 8.Материаловедческие методы повышения долговечности,
- 9.Микродуговое оксидирование.
- 10.Нанотехнологии и наноматериалы в агроинженерии.
- 11.Плазменная металлизация.
- 12.Планово-предупредительная система ремонта.
- 13.Применение металлполимеров (композитов) в ремонтном производстве.
- 14.Применение наноматериалов в техническом сервисе.
- 15.Проблемы и перспективы использования нанотехнологий и наноматериалов в АПК России.
- 16.Прогрессивные технологии восстановления технических объектов АПК.
- 17.Развитие ремонтного производства в сельском хозяйстве в России и за рубежом.
- 18.Результаты исследований и опыт внедрения разработок российских ученых, в том числе НИИ Минсельхоза России и Россельхозакадемии.

19. Ремонт машин по техническому состоянию.
20. Система ТО и ремонта машин в сельском хозяйстве.
21. Скоростное электродуговое упрочнение (ЭДУ).
22. Современные способы и технологии безразборного восстановления ресурса агрегатов машин и оборудования применением восстановительных антифрикционных и противоизносных добавок.
23. Специальные полимерные продукты «ЛОСТПТЕ» и их применение.
24. Стратегия обслуживания и ремонта машин.
25. Стратегия ремонтно-обслуживающих воздействий.
26. Термомодифузионное упрочнение деталей машин.
27. Термопластическое деформирование
28. Технологии применения ревитализантов (РВС, Форсан, ХАДО, РИМЕТ и др.).
29. Технологии, направленные на повышение долговечности машин.
30. Технологические методы повышения долговечности
31. Ультразвуковое упрочнение
32. Управление техническим состоянием машин.
33. Упрочнение рабочих органов почвообрабатывающих машин
34. Финишная антифрикционная безабразивная обработка.
35. Электрофизические способы восстановления деталей машин.
36. Электрохимические способы восстановления деталей машин.
37. Общее представление о ресурсосберегающих технологиях
38. Классификация и маркировка покрытий по назначению и способу нанесения.
39. Классификация покрытий по составу, блеску, шероховатости.
40. ЛКМ основные виды.

Задания к самостоятельной работе

Изучив самостоятельно технологию восстановления (упрочнения) детали (задание выдается преподавателем), студент на занятии должен сделать краткое сообщение по результатам поиска и разработать технологическую документацию на восстановление (упрочнение) детали при наличии дефекта.

1. Наименование детали: Корпус коробки передач трактора Т-150К
 Наименование дефекта: Износ посадочных мест
 Размеры восстанавливаемой поверхности детали: диаметр, мм 80;
 – износ на сторону, мм 0,24
 Материал детали Серый чугун СЧ18. Требуемая твердость поверхности НВ 240
 Способ устранения дефекта постановка дополнительной ремонтной детали
- 2 Наименование детали: Головка блока цилиндров двигателя КамАЗ-740
 Наименование дефекта: Коробление привалочной плоскости
 Размеры восстанавливаемой поверхности детали: износ 0,10 мм.
 Материал детали СЧ20. Требуемая твердость поверхности НВ 170
 Способ устранения дефекта Механическая обработка
- 3 Наименование детали: Лапы культиватора КОН-2,8
 Наименование дефекта: Износ рабочей поверхности
 Размеры восстанавливаемой поверхности детали: – износ на сторону, мм 0,3 мм
 Материал детали Сталь лемешная. Требуемая твердость поверхности HRC 50
 Способ устранения дефекта Заточка
- 4 Наименование детали: Гильза цилиндров двигателя А-01М
 Наименование дефекта: Износ рабочей поверхности
 Размеры восстанавливаемой поверхности детали: диаметр, мм Номинальный 130^{+0,03}
 – износ на сторону, мм 0,05
 Материал детали Серый специальный чугун. Требуемая твердость поверхности HRC 35
 Способ устранения дефекта Напекание порошковых материалов
- 5 Наименование детали: Камера автомобиля ЗИЛ-130
 Наименование дефекта: Проколы – 2 шт.
 Материал детали Резина техническая
 Способ устранения дефекта Вулканизация
- 6 Наименование детали: Распределительный вал двигателя Д-240
 Наименование дефекта: Износ опорных шеек
 Размеры восстанавливаемой поверхности детали: – диаметр, мм номинальный 50^{-0,050}
 – износ на сторону, мм 0,16
 Материал детали Сталь 45. Требуемая твердость поверхности HRC 54

Способ устранения дефекта металлизация

7 Наименование детали: Ось опорного катка ДТ-75М.

Наименование дефекта: Износ поверхности под каток.

Размеры восстанавливаемой поверхности детали: – диаметр, мм номинальный 42^{+0,068}_{+0,043}

– износ на сторону, мм 1,4

Материал детали Сталь 45Л. Требуемая твердость поверхности HRC 45.

Способ устранения дефекта наплавка в CO₂

8 Наименование детали: Вал ротора турбокомпрессора

Наименование дефекта: Износ поверхности под подшипник

Размеры восстанавливаемой поверхности детали: диаметр, мм ∅ 50

Материал детали Сталь 30. Требуемая твердость поверхности HRC 45

Способ устранения дефекта Наплавка

9 Наименование детали: Шатун двигателя СМД-14

Наименование дефекта: Износ нижней головки

Размеры восстанавливаемой поверхности детали: диаметр, мм Номинальный 42^{+0,04}_{+0,025}

– износ на сторону, мм 0,02

Материал детали Сталь 45. Требуемая твердость поверхности НВ 150

Способ устранения дефекта Механическая обработка

10 Наименование детали: Наружная клапанная пружина двигателя СМД-60

Наименование дефекта: Потеря упругости

Размеры восстанавливаемой поверхности детали:

– диаметр, мм Усилие сжатия до рабочей высоты 400 Н

Материал детали Сталь 65Г. Требуемая твердость поверхности HRC 45

Способ устранения дефекта Поверхностное пластическое деформирование

11 Наименование детали: Внутренняя клапанная пружина двигателя ЯМЗ-238НБ

Наименование дефекта: Потеря упругих свойств

Размеры восстанавливаемой поверхности детали: Усилие сжатия до рабочей высоты 225 Н

Материал детали Сталь 65Г. Требуемая твердость поверхности HRC 45

Способ устранения дефекта Термическая обработка

12 Наименование детали: Распределительный вал двигателя Д-240

Наименование дефекта: Износ поверхности кулачков

Размеры восстанавливаемой поверхности детали: диаметр, мм Высота кулачков 40,20 мм

– износ на сторону, мм 0,7

Материал детали Сталь 30. Требуемая твердость поверхности HRC 45

Способ устранения дефекта Плазменное напыление порошковых материалов

13 Наименование детали: Плужный лемех

Наименование дефекта: Износ носка

Размеры восстанавливаемой поверхности детали: – износ на сторону, мм 5 мм

Материал детали Сталь лемешная. Требуемая твердость поверхности HRC 70

Способ устранения дефекта Оттяжка, наплавка твердыми сплавами (Сормайт 1)

14 Наименование детали: Блок цилиндров СМД-14

Наименование дефекта: Износ посадочных поясков под гильзы

Размеры восстанавливаемой поверхности детали: диаметр, мм верхние 135,20

– износ на сторону, мм 0,15

Материал детали СЧ 18. Требуемая твердость поверхности НВ 200

Способ устранения дефекта Постановка компенсирующих втулок

15 Наименование детали: Лапы культиватора КОН-2,8

Наименование дефекта: Износ рабочей поверхности

Размеры восстанавливаемой поверхности детали: износ на сторону, мм 0,3 мм

Материал детали Сталь 65Г. Требуемая твердость поверхности HRC 50

Способ устранения дефекта наплавка

16 Наименование детали: Шатун двигателя СМД-14

Наименование дефекта: Износ втулки ВГШ

Размеры восстанавливаемой поверхности детали: диаметр, мм Номинальный 42^{+0,04}_{+0,025}

– износ на сторону, мм 0,02

Материал детали Сталь 45. Втулка – бронза. Требуемая твердость поверхности HB 150

Способ устранения дефекта Замена верхней втулки и ее расточка

17 Наименование детали: Ведущий диск муфты сцепления

Наименование дефекта: Кольцевые выработки

Материал детали Чугун СЧ18. Требуемая твердость поверхности HB200

Способ устранения дефекта Механическая обработка

18 Наименование детали: Звенья гусениц трактора ДТ-75.

Наименование дефекта: Износ проушин

Размеры восстанавливаемой поверхности детали: диаметр, мм номинальный $d=22$ ^{+1,3}_{-0,2}

– длина, мм 52; – износ на сторону, мм 7

Материал детали Сталь специальная 110Г. Требуемая твердость поверхности

Способ устранения дефекта Заливка жидким металлом

20 Наименование детали: Коленчатый вал двигателя А-41

Наименование дефекта: Износ шатунных шеек

Размеры восстанавливаемой поверхности детали: диаметр, мм номинальный $87,25$ ^{-0,015}_{-0,030}

– износ на сторону, мм 1,25

Материал детали Сталь 45Г. Требуемая твердость поверхности HRC 60...65

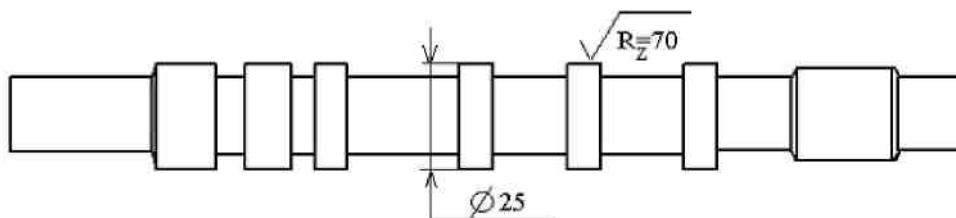
Способ устранения дефекта электроконтактная приварка ленты

ЗАДАЧИ

Задача № 1

Исходные данные для расчетов

На рисунке представлен золотник гидрораспределителя Р-80 с нормативным значением диаметра пояска и исходной величиной шероховатости. Материал золотника сталь 15Х. Модуль упругости материала золотника $E = 2,1 \times 10^5$ Н/мм². Диаметр ролика (шарика) приспособления для поверхностно - пластического деформирования (ППД) золотника $d = 4$ мм, длина контакта ролика (шарика) с деталью $b = 10$ мм, наибольшее значение удельного давления при обкатке золотника $q = 30$ Н/мм². Требуемая величина шероховатости после обкатки $Rz1 = 40$ мкм.



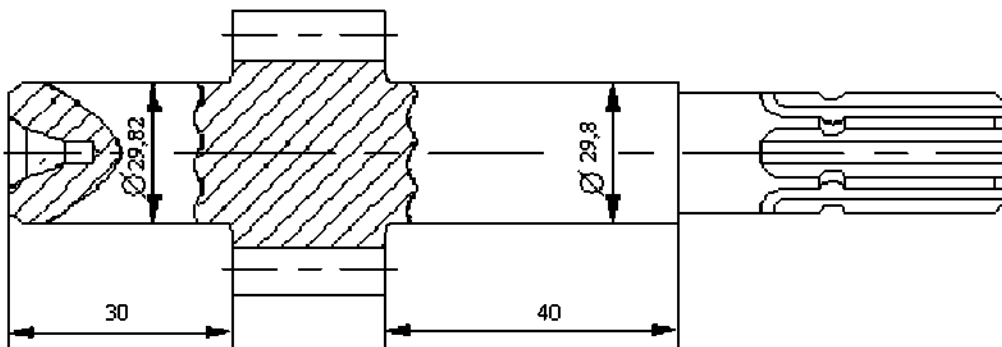
Требуется определить:

Припуск на обкатывание золотника δ , величину усилия обкатывания P при обработке золотника шариками и величину усилия обкатывания $P1$ при деформировании золотника роликами.

Задача № 2

Исходные данные для расчетов

На рисунке представлена шестерня круглого гидравлического насоса типа НШ-К. Материал шестерни: сталь 18ХГТ. Данные на рисунке представляют собой результаты замеров изношенной части детали d_{min} . Номинальный диаметр цапфы шестерни $dH = 30$ – $0,004650$ мм.



Требуется определить: Рациональный способ восстановления цапфы шестерни гидравлического насоса типа НШ.

Задача № 3

Исходные данные для расчетов

Максимальная величина внутреннего диаметра гильзы $D_{MAX} = 92,31$ мм (по результатам замеров). Диаметр верхней (неизношенной) части цилиндра $DЦ = 92,04$ мм. Материал гильзы нелегированный чугун.

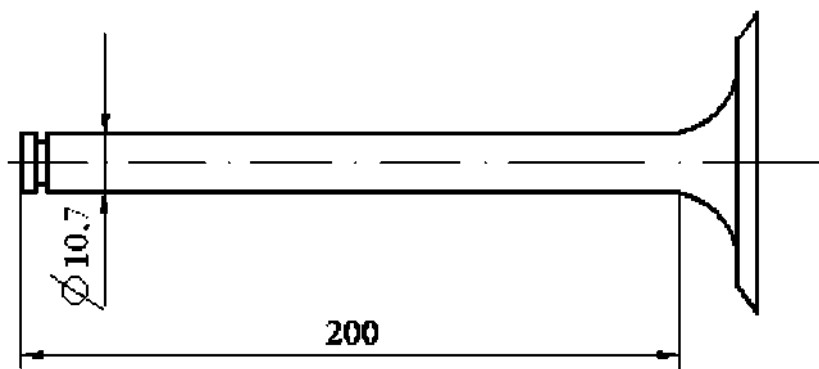
Требуется определить:

Значение ремонтного размера гильзы цилиндров двигателя ЗМЗ-513 и режимы обработки (рас-точки) гильзы на расточном станке 278Н.

Задача № 4

Исходные данные для расчетов

На рисунке представлен клапан двигателя Д-240. Материал клапана: сталь 37ХС. Данные на рисунке представляют собой результаты замеров изношенной части детали d_{min} . Номинальный диаметр стержня клапана $dH = 11-0,2$ мм. Число деталей с данным дефектом $N = 55$ шт., общее число замеренных деталей $НОБЦ = 60$ шт.



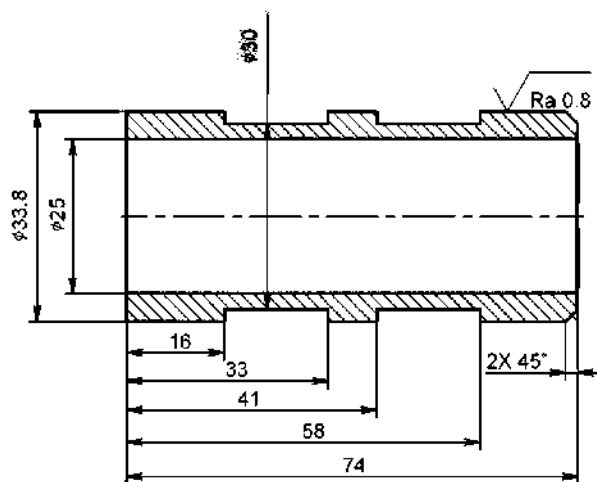
Требуется определить:

Коэффициент повторяемости дефекта. Рациональный способ восстановления стержня клапана. Материал режущего инструмента для последующей механической обработки восстановленной поверхности. Режимы механической обработки.

Задача № 5

Исходные данные для расчетов

На рисунке представлен золотник распределителя гидроусилителя рулевого управления трактора МТЗ-80, 82. Материал золотника: сталь ШХ15. Данные на рисунке представляют собой результаты замеров изношенной части детали d_{min} . Номинальный диаметр золотника $dH = 34-0,012$ мм. Количество деталей для восстановления $n = 100$ шт.



Требуется определить:

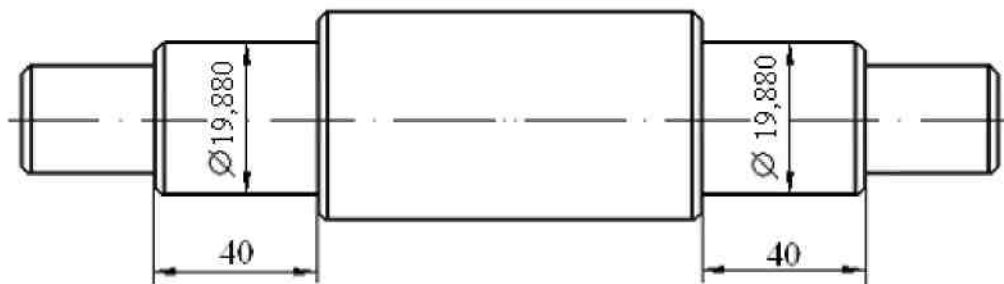
Технологические режимы при восстановлении золотника методом хромирования. Режимы механической обработки детали после нанесения слоя металлопокрытия.

Задача № 6

Исходные данные для расчетов

На рисунке представлен валик водяного насоса двигателя Д-240. Материал валика: сталь 20Х. Данные на

рисунке представляют собой результаты замеров изношенной части детали d_{min} . Нормативный диаметр посадочной поверхности под шарикоподшипник 304К $dH = 20-0,01$ мм. Количество деталей для восстановления $n = 100$ шт.



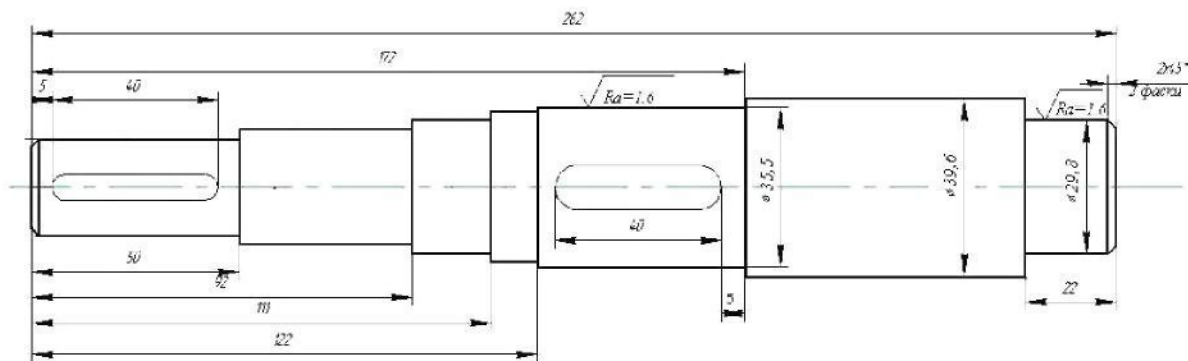
Требуется определить:

Рациональный способ восстановления изношенной поверхности валика водяного насоса. Режимы механической обработки детали после нанесения слоя металлопокрытия. Нормы времени на механическую обработку

Задача № 7

Исходные данные для расчетов

На рисунке представлен тихоходный вал редуктора. Материал вала сталь 40X. Размеры шеек на рисунке представляют собой результаты замеров изношенной части детали d_{min} . Номинальные диаметры вала $dH1 = 36^{++0,004226}$ мм, $dH2 = 40-0,1$ мм, $dH3 = 30^{++0,001082}$ мм. Количество деталей для восстановления $n = 100$ шт.



Требуется определить: Величину износа тихоходного вала редуктора. Технологические режимы восстановления ротора методом плазменного напыления.

Задача № 8

Исходные данные для расчетов

Наименование исходного показателя	Величина исходного показателя
Марка материала детали	сталь 45
Диаметр детали D, мм	100
Износ детали по диаметру u , мм	2,0
Коэффициент неравномерности износа g	0,6
Плотность материала сплошной проволоки j , г/см ³	7,8
Коэффициент наплавки an , г/А×ч	10
Длина наплавляемой поверхности ln , мм	50

Требуется: Для восстановления наружной цилиндрической поверхности детали ходовой части трактора, подверженной абразивному износу определить толщину наплавляемого слоя (с учётом величины одностороннего припуска на последующую механическую обработку), марку флюса, марку и диаметр электродной проволоки, величину сварочного тока и рассчитать режимы ав-томатической наплавкой под слоем флюса. Провести нормирование наплавочной операции.

Задача № 9

Исходные данные для расчетов

Наименование исходного показателя	Величина исходного показателя
Марка материала детали	сталь 40Х
Твёрдость поверхности HRC, не менее	45
Диаметр детали D, мм	100
Износ детали по диаметру u, мм	1,0
Коэффициент неравномерности износа r	0,7
Плотность материала проволоки j, г/см ³	6,5
Напряжение, В	18
Длина наплавляемой поверхности l _n , мм	25

Требуется: Для восстановления наружной цилиндрической поверхности детали трансмиссии ком-байна определить толщину наплавляемого слоя (с учётом величины одностороннего припуска на последующую механическую обработку), способ вибродуговой наплавки, марку и диаметр электродной проволоки и рассчитать режимы автоматической вибродуговой наплавки. Провес-ти нормирование наплавочной операции.

Задача № 10

Исходные данные для расчетов

Наименование исходного показателя	Величина исходного показателя
Начальный дисбаланс П1 на левой стороне вала, г×мм	1000
Начальный дисбаланс П2 на правой стороне вала, г×мм	1500
Расстояние от оси вала до центра тяжести неуравновешенной массы g1 на левой стороне вала, мм	100
Расстояние от оси вала до центра тяжести неуравновешенной массы g2 на правой стороне вала, мм	200
Плотность материала вала j, г/см ³	7,8
Длина передней коренной шейки вала А, мм	30,00
Ширина первой коренной шейки опоры блока Б, мм	24,35
Толщина передней упорной шайбы вала Г, мм	2,50
Допускаемый зазор в соединении упорного подшипника вала Д, мм	0,15

Требуется:

С целью устранения дисбаланса и проведения укладки коленчатого вала двигателя ЗМЗ-53 определить неуравновешенные массы m, которые необходимо удалить при проведении динамической балансировки вала в сборе с маховиком и сцеплением, толщину В задней, упорной шайбы и номер её ремонтного размера. При этом установить зону допустимого снятия металла при балансировке коленчатого вала в сборе с маховиком и сцеплением.